



GRUPO PIGSA

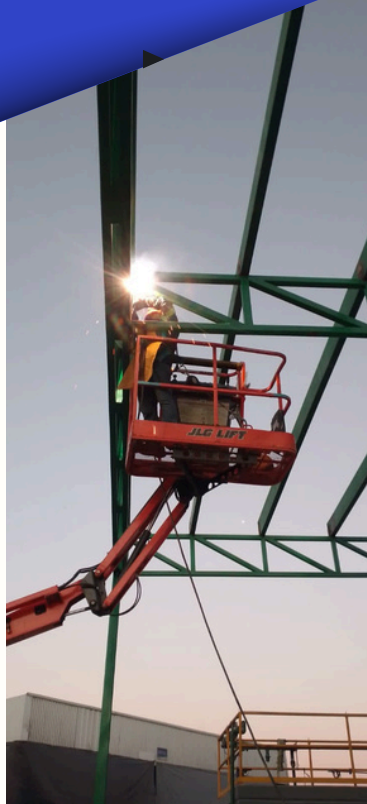


SISTEMA DE TUBERÍAS MODULAR

Líderes en el sector industrial desde 1988.

JOSE J. HERRERA 1006, COL. INDUSTRIAL, 64440, MTY

'24



NOS PRESENTAMOS

PIGSA se destaca como una empresa 100% mexicana distinguida, establecida en 1988. Con más de tres décadas de compromiso inquebrantable, hemos consolidado una presencia formidable en las industrias alimentaria, automotriz y termoeléctrica. Nuestro equipo de profesionales altamente capacitados cumple hábilmente con los requisitos de los proyectos de nuestros clientes.

Nuestro compromiso es ofrecer lealtad constante y una búsqueda incesante de la excelencia, dirigida a refinar continuamente nuestros servicios y superar las expectativas.

GRUPO PIGSA



TABLA DE CONTENIDOS

1. Visión y Misión	4
2. Tubería Transair	5
a. Instalación de Sistema de Tuberías Modular	6
b. Gama de aluminio	7
c. Beneficios	10
d. Compatibilidad	11
e. Certificaciones	12
f. Aplicaciones	13
g. Compresores	14
3. Nuestros Clientes	16
4. Contacto	18



VISIÓN Y MISIÓN

Visión

Ser el proveedor líder de soluciones innovadoras y confiables en los sectores alimentaria, automotriz y termoeléctrico en México. Basándonos en nuestros 35 años de experiencia, equipo altamente calificado y compromiso con la excelencia operativa, nos esforzamos por superar las expectativas de nuestros clientes mediante la lealtad y esfuerzos dedicados, asegurando su satisfacción cada día del año.

Misión

Cumplir y superar las expectativas de nuestros clientes a través de una cultura de integridad, respeto y lealtad. Estamos dedicados a mejorar continuamente nuestros servicios y superar sus necesidades.







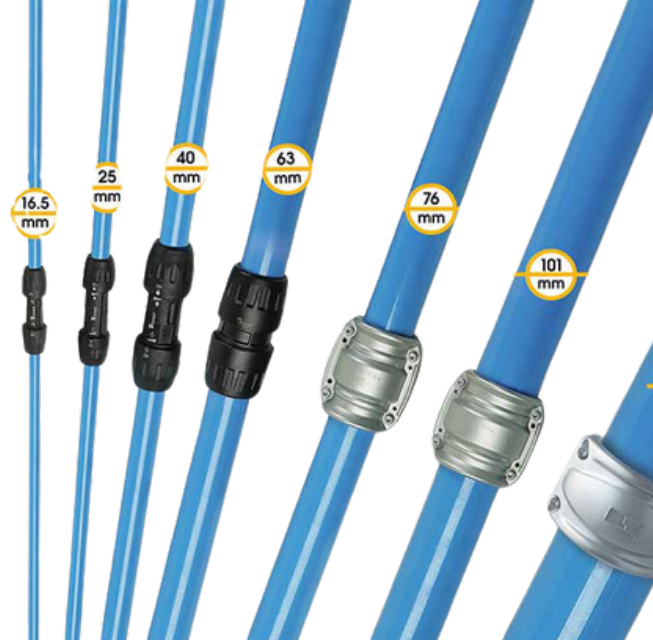
INSTALACIÓN DE SISTEMA DE TUBERÍAS MODULAR

Sistema de tuberías modular basado en tubos de aluminio y conectores rápidos, satisfacen las necesidades de las redes de **aire comprimido, gases inertes, vacío y otros fluidos industriales.**

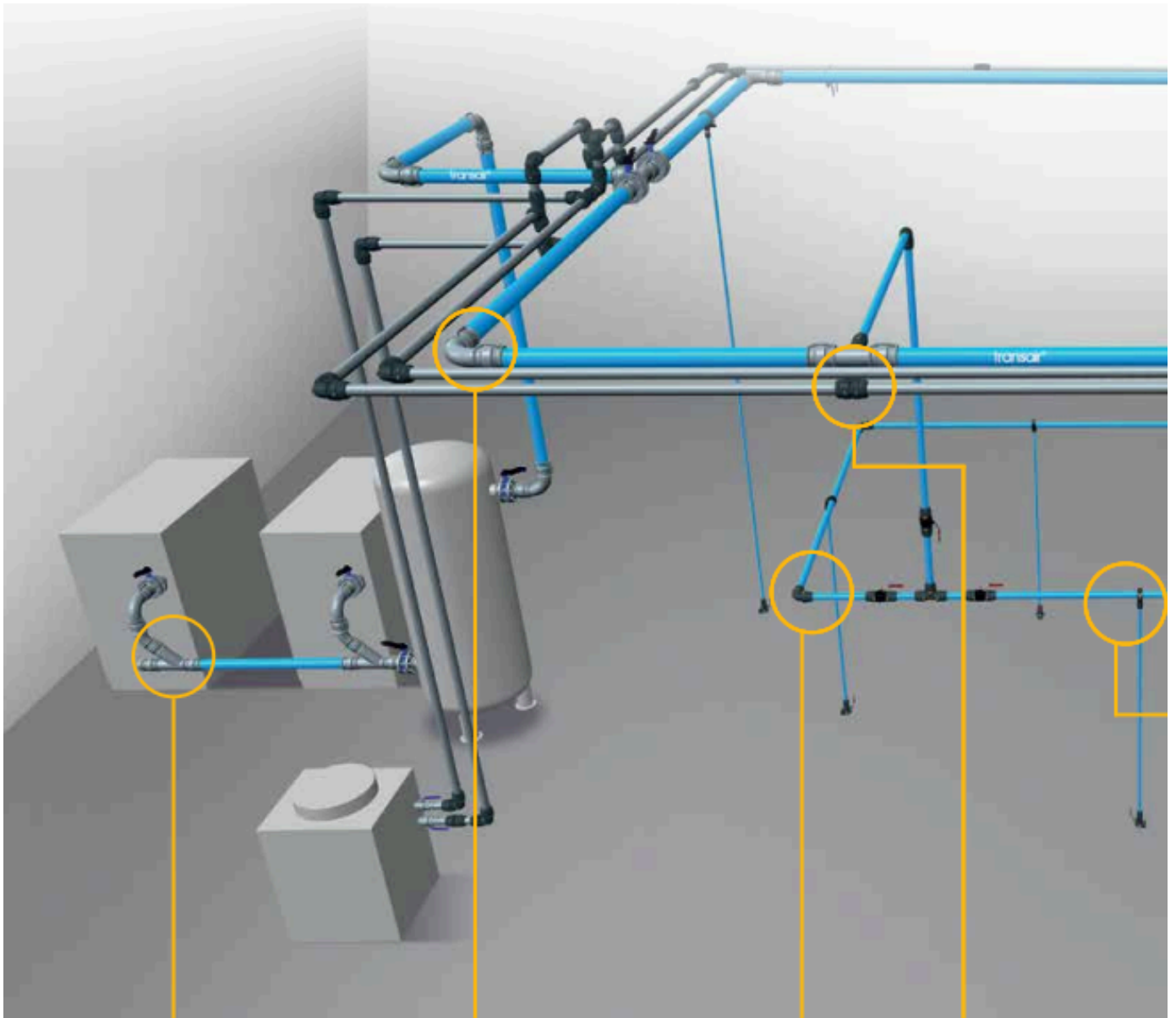
- Contamos con **herramienta** necesaria para hacer conexiones
 - 6"
 - 5"
 - 4"



GAMA DE ALUMINIO



- Tuberías de aluminio calibradas: Pintura Qualicoat
- Diámetros (en mm)
 - 16,5 - 25 - 40 - 50 - 63 - 76 - 100 - 168
- Numerosos colores Disponible en
 - azul - gris - verde
- Presión máxima de trabajo
 - 16 bar (de -20°C a +45°C) - hasta 100 mm
 - 13 bar (de -20°C a +60°C) todos los diámetros
 - 7 bar (de -20°C a +85°C) todos los diámetros
- Nivel de vacío: 99% (10 mbar de presión absoluta)
- Temperatura de servicio: -20°C a 85°C
- Juntas NBR
- Compatibilidades
 - Aire comprimido lubricado o sin aceite, vacío industrial, nitrógeno (pureza 99,99 %), gases inertes

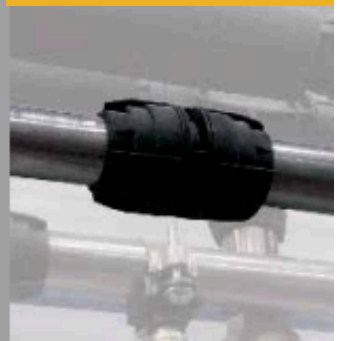
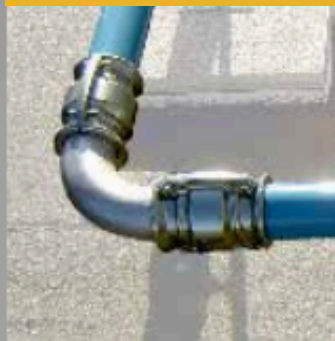
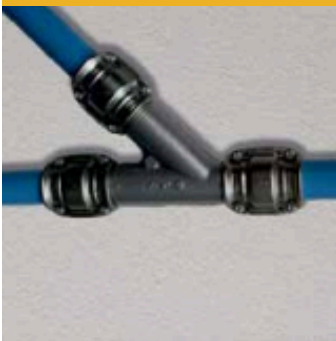


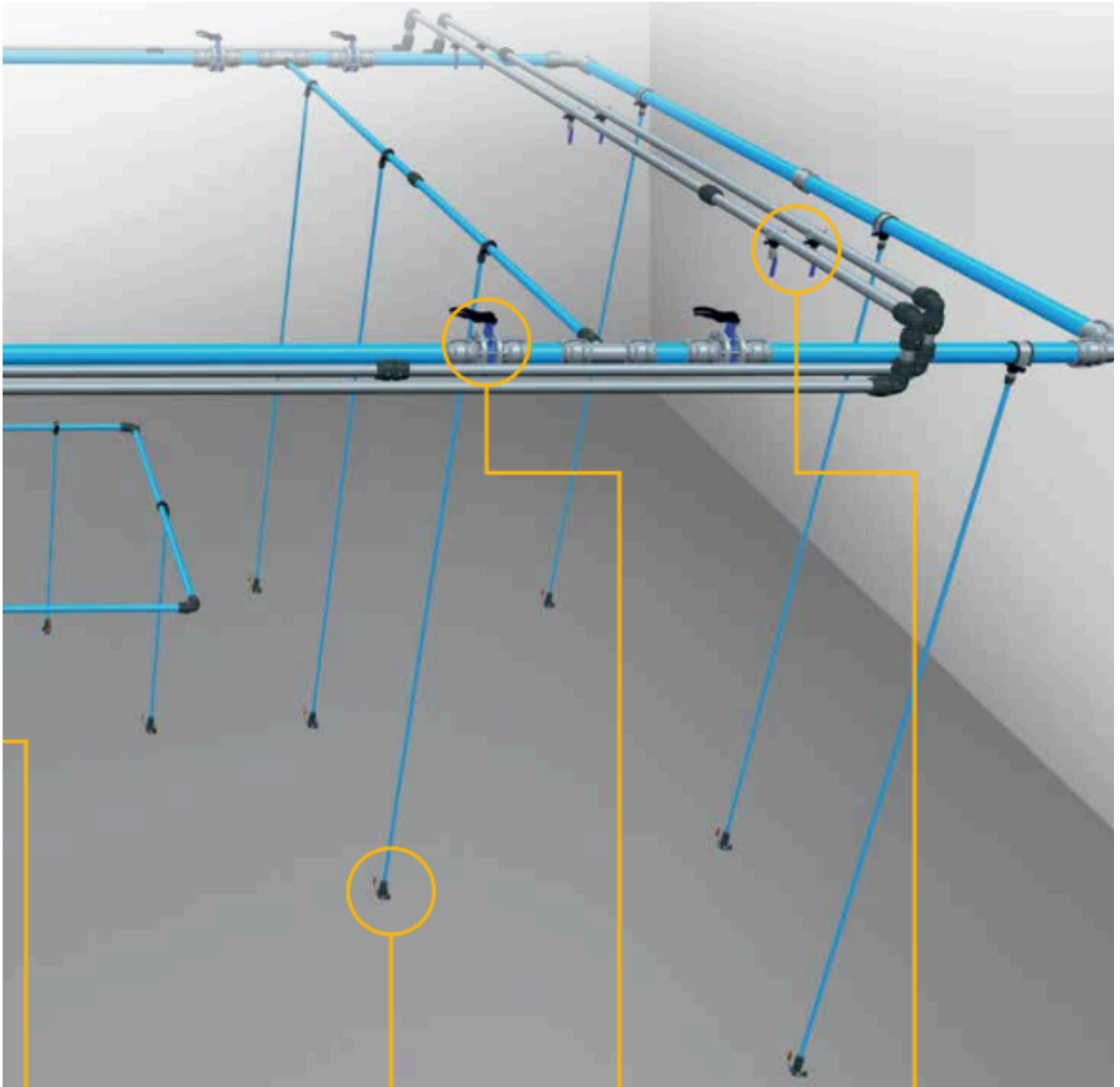
Sala técnica

Anillo principal

Anillo secundario

Anillo secundario



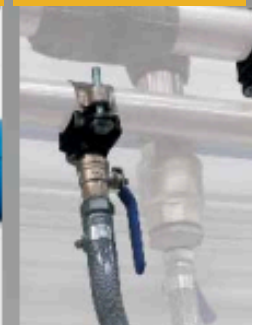


Bajante

Punto de uso

Válvula de aislamiento

Toma





BENEFICIOS

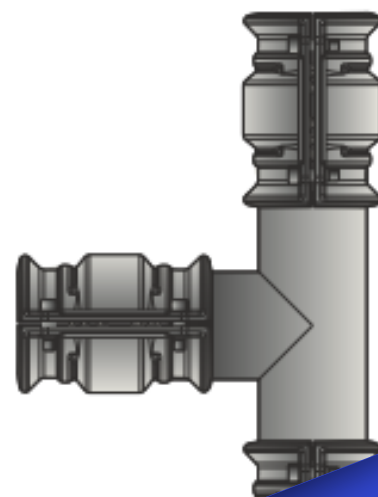
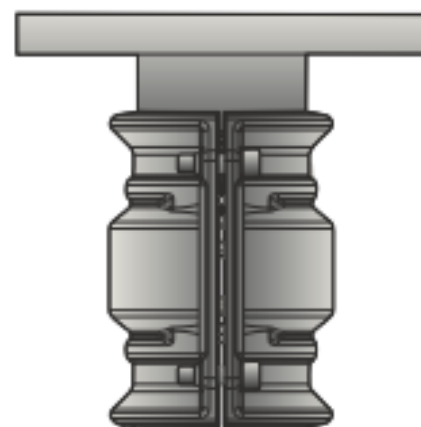
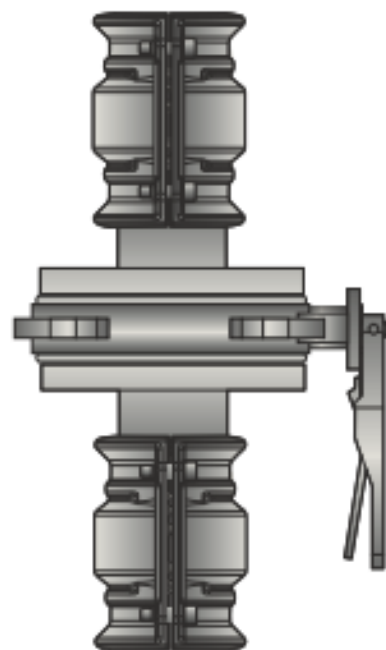
Tecnología con múltiples beneficios

- Adaptabilidad
- Instalación rápida
- Alto rendimiento
- Durabilidad
 - 10 años de garantía
- Compatibilidad con gases no inflamables



COMPATIBILIDAD

Gas	Compatibilidad con Transair®
Nitrógeno (N2)	Compatible
Argón	Compatible
Dióxido de carbono (CO2)	Compatible
Helio (He2)	Compatible
Mezcla de argón (Ar2) + Dióxido de carbono (CO2)	Todas las proporciones
Oxígeno (O2)	Hasta el 22%
Hidrógeno (H2)	Hasta el 4%



CERTIFICACIONES

- Seguridad
 - Certificación Euroclasses EN 13501-1
 - Certificación ISO 9001 versión 2008 e ISO TS 16949 versión 2009
- Requisitos relacionados con los equipos a presión
 - ASME B31.1 / B31.3 y TSSA
 - CE
 - Certificación TÜV
- Medio Ambiente
 - ISO 14001
 - REACH - RoHS
 - Diseño ecológico





APLICACIONES

- Sistema para vacío industrial
- Sistema para gases inertes
- Sistema para habitaciones técnicas



COMPRESORES



- KRSP2 SERIES COMPRESSORS
 - **Diseño de compresor de dos etapas** para un alto caudal y bajo consumo de energía.
 - **Transmisión directa** entre el motor y el compresor, que operan a baja velocidad.
 - **Bajo consumo de energía.**
 - La **presión estable del sistema** reduce las fluctuaciones de presión y la demanda general de aire.
 - Los **rotor machos de baja velocidad** maximizan el rendimiento.
 - La **reducción en el consumo de energía** disminuye la huella de carbono y genera **ahorros en costos.**
 - El **perfil de 5/6 rotores** crea un **rendimiento óptimo.**
 - El diseño de **válvula de admisión 2 en 1.**
 - Válvula de admisión de flujo directo.
 - Rodamientos SKF Triplex.
 - Tolerancias ajustadas.



COMPRESORES





CONTACTANOS

- Agenda una cita para recibir **asesoría técnica y un levantamiento de ingeniería**. Te ayudamos a elegir el compresor y el sistema de tuberías Transair **más adecuados** para **optimizar** el rendimiento y la eficiencia de tu instalación.



NUESTROS CLIENTES



FRISA



FESTO

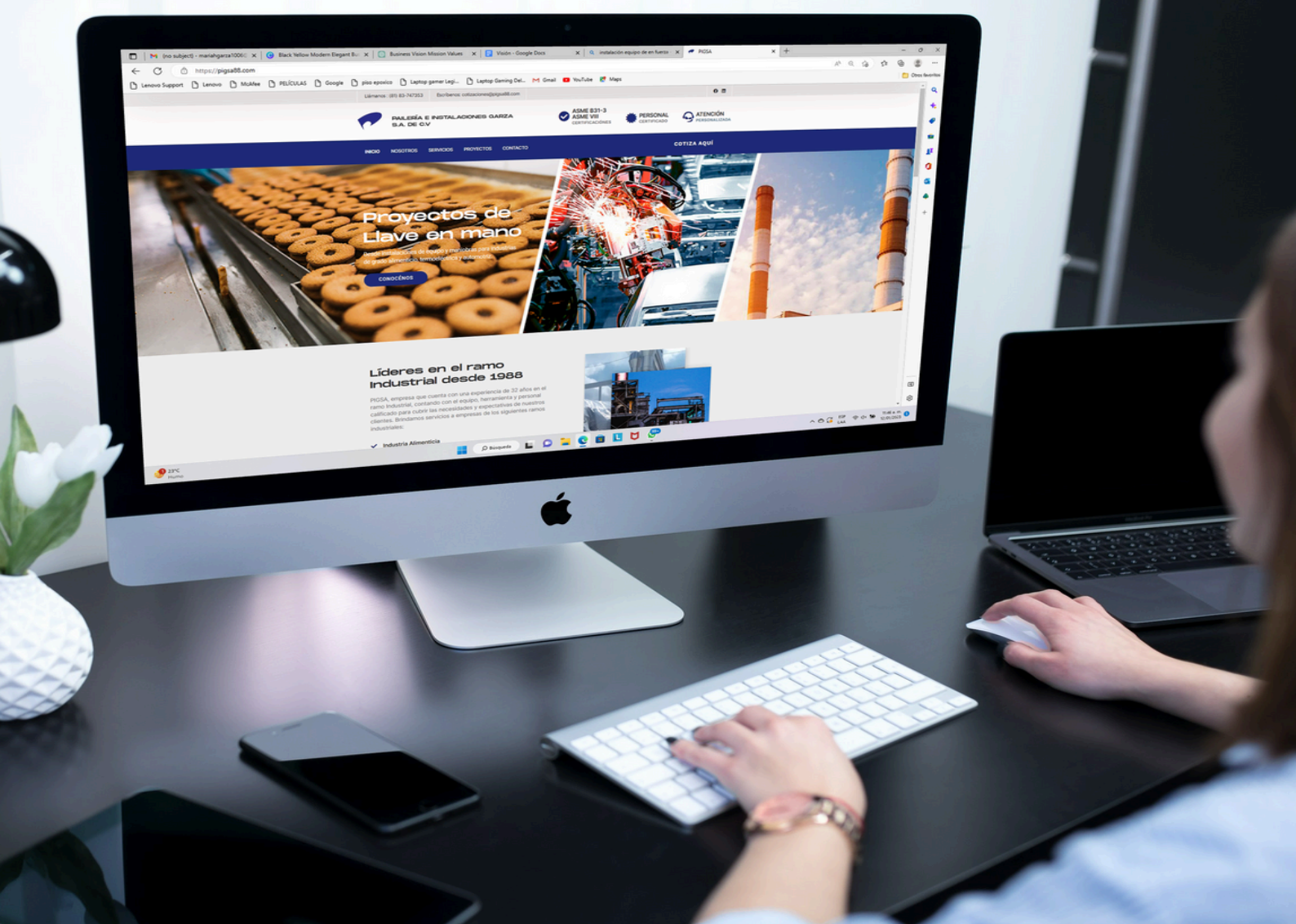


Nitto



NUESTROS CLIENTES







Agradecemos su atención y esperamos con interés la oportunidad de poder servirle. No dude en contactarnos cuando le sea conveniente.

PARA SERVIRLE
LIC. ARELY CABALLERO

CONTACTO



+52 818-709-9412



a.caballero@pigs88.com



https://maps.app.goo.gl/DmYVbZip5es1wmwKA?g_st=com.google.maps.preview.copy